

TILSKIPUN FRAMKVÆMDASTJÓRNARINNAR 2000/2/EB

frá 14. janúar 2000

um aðlögun að tækniframförum á tilskipun ráðsins 75/322/EBE varðandi aðgerðir gegn rafsegultruflunum frá hreyflum með neistakveikju í landbúnaðardráttarvélum á hjólum og tilskipun ráðsins 74/150/EBE varðandi gerðarviðurkenningu á landbúnaðardráttarvélum á hjólum

(Texti sem varðar EES)

FRAMKVÆMDASTJÓRN EVRÓPUBANDALAGANNA
HEFUR,

með hliðsjón af stofnsáttmála Evrópubandalagsins,

með hliðsjón af tilskipun ráðsins 74/150/EBE frá 4. mars 1974 um samræmingu laga aðildarríkjanna varðandi gerðarviðurkenningu á landbúnaðardráttarvélum á hjólum ⁽¹⁾, eins og henni var síðast breytt með tilskipun Evrópuþingsins og ráðsins 97/54/EB ⁽²⁾, einkum 11. gr.,

með hliðsjón af tilskipun ráðsins 75/322/EBE frá 20. maí 1975 um samræmingu laga aðildarríkjanna varðandi aðgerðir gegn rafsegultruflunum frá hreyflum með neistakveikju í landbúnaðardráttarvélum á hjólum ⁽³⁾, eins og henni var síðast breytt með tilskipun 97/54/EB, einkum 5. gr.,

og að teknu tilliti til eftirfarandi:

- 1) Tilskipun 75/322/EBE er ein sértilskipananna sem fjalla um EB-gerðarviðurkenningaraðferðina sem var tekin upp samkvæmt tilskipun 74/150/EBE. Af því leiðir að ákvæðin, sem mælt er fyrir um í tilskipun 74/150/EBE og varða kerfi, íhluti og aðskildar tæknieiningar í ökutækjum, gilda um tilskipun 75/322/EBE.
- 2) Í tilskipun 75/322/EBE er fjallað um fyrstu ráðstafanir til að ná fram grundvallar- rafsegulsviðssamhæfi vegna rafsegultruflana. Síðan hefur rafbúnaður og rafeindabúnaður orðið flóknari og margbreytilegri vegna tækniframfara.
- 3) Í tilskipun ráðsins 89/336/EBE ⁽⁴⁾, eins og henni var síðast breytt með tilskipun 93/68/EBE ⁽⁵⁾, var mælt fyrir um almenn ákvæði um rafsegulsviðssamhæfi fyrir allar vörur, sem sértilskipanir gilda ekki um, til að koma til móts við vaxandi áhuga á tækniþróuninni að því er varðar rafmagns- og rafeindabúnað og þörfina á að tryggja almennt samhæfi mismunandi rafmagns- og rafeindabúnaðar.
- 4) Í tilskipun 89/336/EBE er sú meginregla ákveðin að almenn ákvæði hennar gildi ekki, eða gildi ekki lengur um tækjabúnað sem sértilskipanir gilda um, að svo

miklu leyti sem kröfur um vernd, sem eru tilgreindar í þeirri tilskipun, eru samhæfðar.

- 5) Gera ber tilskipun 75/322/EBE að slíkri sértilskipun.
- 6) Með tilskipun framkvæmdastjórnarinnar 95/54/EB ⁽⁶⁾ varðandi aðgerðir gegn rafsegultruflunum frá hreyflum með neistakveikju í vélknúnum ökutækjum var aðlögun vélknúinna ökutækja að tækniframförum komið til framkvæmdar. Nú er nauðsynlegt að samþykka jafngildar kröfur um aðgerðir gegn rafsegultruflunum frá hreyflum í landbúnaðardráttarvélum með því að setja sértilskipun innan ramma málsmeðferðar við gerðarviðurkenningu þar sem kveðið er á um að tilnefnd innlend yfirvöld geti veitt gerðarviðurkenningu á grundvelli samræmdra tæknikrafna.
- 7) Frá og með 1. október 2001 skulu ákvæði tilskipunar 75/322/EBE gilda alfarið um tæknikröfur á sviði rafsegultruflana (rafsegulsviðssamhæfis) í ökutækjum, íhlutum þeirra og kerfum.
- 8) Ráðstafanirnar, sem kveðið er á um í þessari tilskipun, eru í samræmi við álit nefndarinnar um aðlögun að tækniframförum sem komið var á fót með 12. gr. tilskipunar 74/150/EBE.

SAMÞYKKT TILSKIPUN ÞESSA:

I. gr.

Tilskipun 75/322/EBE er breytt sem hér segir:

1. Í stað fyrirsagnar komi eftirfarandi:

„Tilskipun ráðsins 75/322/EBE frá 20. maí 1975 um deyfingu rafsegultruflana af völdum landbúnaðardráttarvéla (rafsegulsviðssamhæfi).“

2. Eftirfarandi komi í stað 1. og 2. gr.:

„I. gr.“

Í þessari tilskipun merkir „ökutæki“ öll ökutæki eins og þau eru skilgreind í tilskipun 74/150/EBE.

⁽¹⁾ Stjttð. EB L 84, 28.3.1974, bls. 10.⁽²⁾ Stjttð. EB L 277, 10.10.1997, bls. 24.⁽³⁾ Stjttð. EB L 147, 9.6.1975, bls. 28.⁽⁴⁾ Stjttð. EB L 139, 23.5.1989, bls. 19.⁽⁵⁾ Stjttð. EB L 220, 30.8.1993, bls. 1.⁽⁶⁾ Stjttð. EB L 266, 8.11.1995, bls. 1.

2. gr.

Aðildarríkjum er óheimilt að synja um EB-gerðarviðurkenningu eða innlenda gerðarviðurkenningu fyrir ökutæki, kerfi, íhluti eða aðskildar tæknieiningar af ástæðum sem varða rafsegulsviðssamhæfi ef kröfum í þessari tilskipun er fullnægt.“

3. 3. gr. falli niður.

4. Í stað 4. gr. komi eftirfarandi:

„4. gr.

Frá og með 1. október 2001 ber að líta á þessa tilskipun sem „sértilskipun“ að því er varðar 2. mgr. 2. gr. tilskipunar ráðsins 89/336/EBE (*).“

Stjtið. EB L 139, 23.5.1989, bls. 19.“

5. Í stað viðaukanna komi I. til IX. viðauki við tilskipun 95/54/EBE, með fyrirvara um breytingar sem eru gerðar í viðaukanum við þessa tilskipun.

2. gr.

1. Frá og með 1. janúar 2001 er aðildarríkjunum óheimilt, af ástæðum sem varða rafsegulsviðssamhæfi, að:

- synja um EBE-gerðarviðurkenningu eða innlenda gerðarviðurkenningu fyrir ökutæki af hvaða gerð sem er,
- synja um EB-gerðarviðurkenningu íhluta eða tæknieininga fyrir íhluta eða tæknieiningar af hvaða gerð sem er,
- banna að ökutæki verði skráð, seld eða tekin í notkun,
- banna að íhlutir eða aðskildar tæknieiningar séu seld eða tekin í notkun,

ef ökutæki, íhlutir eða aðskildar tæknieiningar eru í samræmi við kröfur í tilskipun 75/322/EBE, eins og henni er breytt með þessari tilskipun.

2. Frá og með 1. október 2002 skulu aðildarríkin:

- ekki lengur veita EB-gerðarviðurkenningu ökutækja, EB-gerðarviðurkenningu íhluta eða EB-gerðarviðurkenningu aðskilinna tæknieininga, og
- er heimilt að synja um innlenda gerðarviðurkenningu,

fyrir ökutæki, íhlut eða aðskilda tæknieiningu af hvaða gerð sem er ef kröfunum í tilskipun 75/322/EBE, eins og þeim er breytt með þessari tilskipun, er ekki fullnægt.

3. Ákvæði 2. mgr. gilda hvorki um gerðir ökutækja, sem eru viðurkenndar fyrir 1. október 2002 samkvæmt tilskipun ráðsins 77/537/EBE⁽¹⁾, né síðari útvíkkanir á þeim viðurkenningum.

⁽¹⁾ Stjtið. EB L 220, 29.8.1977, bls. 38.

4. Frá og með 1. október 2008 skulu aðildarríkin:

- líta svo á að samræmisvottorð, sem fylgja nýjum ökutækjum í samræmi við ákvæði tilskipunar 74/150/EBE, gildi ekki lengur að því er varðar 1. mgr. 7. gr. þeirrar tilskipunar,

og

- geta synjað um að nýjar rafmagns- eða rafeindaundireiningar, sem eru íhlutar eða aðskildar tæknieiningar, séu seldar eða teknar í notkun,

ef kröfum, sem um getur í þessari tilskipun, er ekki fullnægt.

5. Þrátt fyrir ákvæði 2. og 4. mgr., þegar um er að ræða varahluti, skulu aðildarríkin halda áfram að veita EB-gerðarviðurkenningu og heimila að seldir séu og teknir í notkun íhlutir eða aðskildar tæknieiningar, sem nota á í ökutækjagerðir sem eru viðurkenndar fyrir 1. október 2002, annaðhvort samkvæmt tilskipun 75/322/EBE eða tilskipun 77/537/EBE og, þar sem það á við, síðari útvíkkanir slíkra viðurkenninga.

3. gr.

Í lið 3.17 í I. viðauka og lið 2.4 í II. viðauka við tilskipun 74/150/EBE komi „rafsegulsviðssamhæfi“ í stað orðanna „búnaður til að koma í veg fyrir rafsegultruflanir“.

4. gr.

1. Aðildarríkin skulu samþykkja nauðsynleg lög og stjórn-sýslufyrirmæli til að fara að tilskipun þessari eigi síðar en 31. desember 2000. Þau skulu tilkynna það framkvæmdastjórninni þegar í stað.

Þegar aðildarríkin samþykkja þessar ráðstafanir skal vera í þeim tilvísun í þessa tilskipun eða þeim fylgja slík tilvísun þegar þær eru birtar opinberlega. Aðildarríkin skulu setja nánari reglur um slíka tilvísun.

2. Aðildarríkin skulu senda framkvæmdastjórninni helstu ákvæði úr landslögum sem þau samþykkja um málefni sem tilskipun þessi nær til.

5. gr.

Tilskipun þessi öðlast gildi á 20. degi eftir að hún birtist í *Stjórnartíðindum Evrópubandalaganna*.

6. gr.

Tilskipun þessari er beint til aðildarríkjanna.

Gjört í Brussel 14. janúar 2000.

Fyrir hönd framkvæmdastjórnarinnar,

Erkki LIIKANEN

framkvæmdastjóri.

—

VIÐAUKI

Í þessari tilskipun eru eftirfarandi breytingar gerðar á viðaukum I., II A., II B, III A, III B, IV og VI við tilskipun 95/54/EB:

1. I. viðauki

1.1 Liður 1.1 verði svohljóðandi:

„Þessi tilskipun gildir um rafsegulsviðssamhæfi ökutækja sem fjallað er um í 1. gr. Hún gildir einnig um aðskildar rafmagns- eða rafeindatæknieiningar sem eru ætlaðar til að setja í ökutæki.“

1.2 Í lið 2.1.10:

Í stað orðanna „2. gr. tilskipunar 70/156/EBE“ komi orðin „9. gr. a í tilskipun 74/150/EBE“.

1.3 Í liðum 3.1.1 og 3.2.1:

Í stað orðanna „4. mgr. 3. gr. tilskipunar 70/156/EBE“ komi orðin „9. gr. a í tilskipun 74/150/EBE“.

1.4 Í liðum 4.2.1.1 og 4.2.2.1:

Í stað orðanna „3. mgr. 4. gr. og, ef við á, 4. mgr. 4. gr. tilskipunar 70/156/EBE“ komi orðin „4. gr í tilskipun 74/150/EBE“.

1.5 Í lið 4.3.1:

Í stað orðanna „5. gr. tilskipunar 70/156/EBE“ komi orðin „6. gr. í tilskipun 74/150/EBE“.

1.6 Í lið 5.2:

1.6.1. Í stað 11. undirliðar komi eftirfarandi:

„1 fyrir Þýskaland; 2 fyrir Frakkland; 3 fyrir Ítalíu; 4 fyrir Holland; 5 fyrir Svíþjóð; 6 fyrir Belgíu; 9 fyrir Spán; 11 fyrir Breska konungsríkið; 12 fyrir Austurríki; 13 fyrir Lúxemborg; 17 fyrir Finnland; 18 fyrir Danmörku; 21 fyrir Portúgal; 23 fyrir Grikkland; 24 fyrir Írland.“

1.6.2. Í stað orðanna „tilskipun 72/245/EBE“ komi orðin „tilskipun 75/322/EBE“.

1.7 Liðir 7.1 og 7.3 falli niður.

2. II. viðauki A

2.1. Eftirfarandi komi í stað fyrirsagnar:

„Upplýsingaskjal nr. ... samkvæmt I. viðauka við tilskipun 74/150/EBE sem fjallar um EB-gerðarviðurkenningu ökutækis með tilliti til rafsegulsviðssamhæfis (tilskipun 75/322/EBE), eins og henni var síðast breytt með tilskipun 2000/2/EB.“

2.2. Neðanmálsgreinin (*) falli niður.

3. II. viðauki B

3.1. Eftirfarandi komi í stað fyrirsagnar:

„Upplýsingaskjal nr. ... sem fjallar um EB-gerðarviðurkenningu rafmagns- eða rafeindaundireiningar með tilliti til rafsegulsviðssamhæfis (tilskipun 75/322/EBE), eins og henni var síðast breytt með tilskipun 2000/2/EB.“

4. III. viðauki A

4.1. Eftirfarandi komi í stað fyrirsagnar:

„EB-GERÐARVIÐURKENNINGARVOTTORD“

4.2. Í fyrsta hluta:

Í stað orðanna „tilskipun 72/245/EBE“ komi orðin „tilskipun 75/322/EBE“.

4.3. Í lið 0.4:

4.3.1. Í stað orðanna „Ökutækjaflokkur (³)“ komi „Ökutæki.“

4.3.2. Neðanmálgrein (³) falli niður.

4.4. Eftirfarandi komi í stað fyrirsagnar viðbætis:

„Viðbætir við EB-gerðarviðurkenningarvottorð nr. ... vegna gerðarviðurkenningar ökutækis samkvæmt tilskipun 75/322/EBE, eins og henni var síðast breytt með tilskipun 2000/2/EB.“

5. III. viðauki B

5.1. Eftirfarandi komi í stað fyrirsagnar:

„EB-GERÐARVIÐURKENNINGARVOTTORÐ“

5.2. Í fyrsta hluta:

„Í stað orðanna „tilskipun 72/245/EBE“ komi orðin „tilskipun 75/322/EBE“.

5.3. Í lið 0.4:

5.3.1. Í stað orðanna „Ökutækjaflokkur (³)“ komi „Ökutæki.“

5.3.2. Neðanmálgrein (³) falli niður.

5.4. Eftirfarandi komi í stað fyrirsagnar viðbætis:

„Viðbætir við EB-gerðarviðurkenningarvottorð nr. ... vegna gerðarviðurkenningar rafmagns/rafeindaundireininga samkvæmt tilskipun 75/322/EBE, eins og henni var síðast breytt með tilskipun 2000/2/EB.“

6. IV. viðauki

6.1. Fyrsta undirlið liðar 1.3 er breytt sem hér segir:

„Þessari prófun er ætlað að mæla breiðbandsrafsegulgeislun sem myndast í neistakveikjakerfum og rafmagnshreyflum sem eru hluti af föstum búnaði ökutækisins (rafknúnum dráttarhreyflum, vélum til hitunar eða affrystingarkerfum, eldsneytsdælum, vatnsdælum o.s.frv.) .“

6.2. Eftirfarandi bætist við lið 5.3:

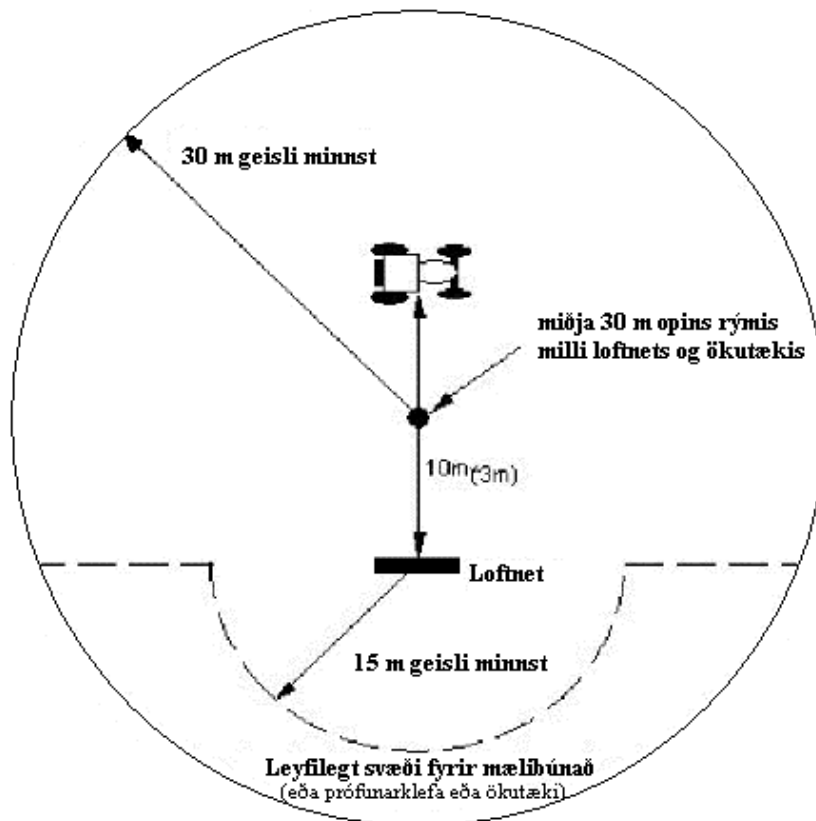
„og út frá miðpunkti ökutækisins sem er skilgreindur sem punktur á aðalási ökutækisins þaðan sem jafnlangt er til miðju fram- og afturáss ökutækisins.“

6.3. Í 1. viðbæti komi eftirfarandi myndir í staðinn fyrir mynd 1 og 2:

„Mynd 1

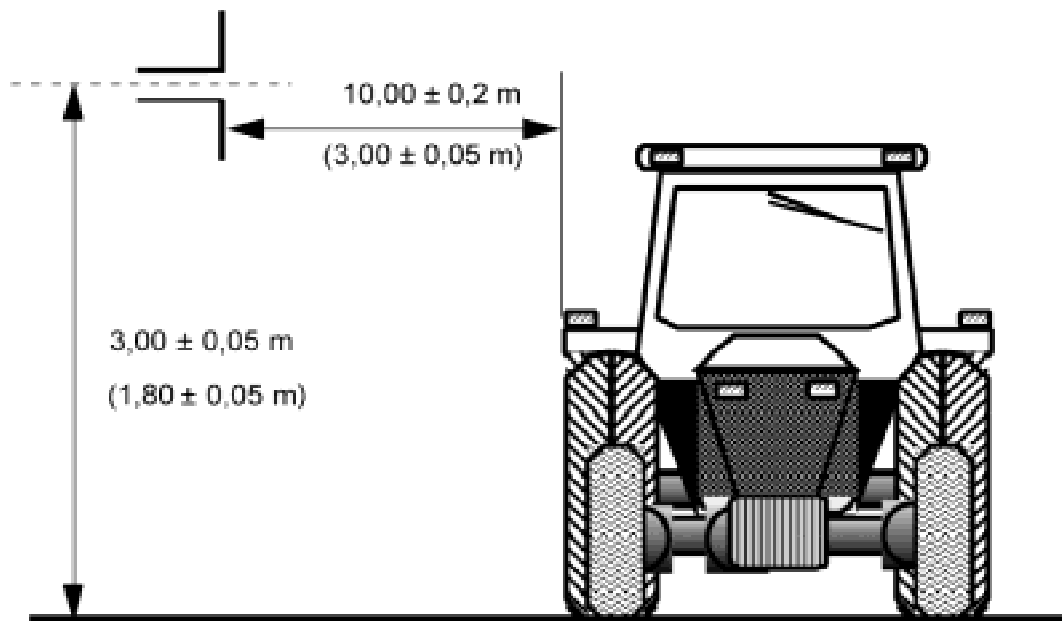
PRÓFUNARSVÆÐI FYRIR DRÁTTARVÉL

(Slétt svæði þar sem ekki eru til staðar fletir sem endurkasta rafsegulbylgjum)



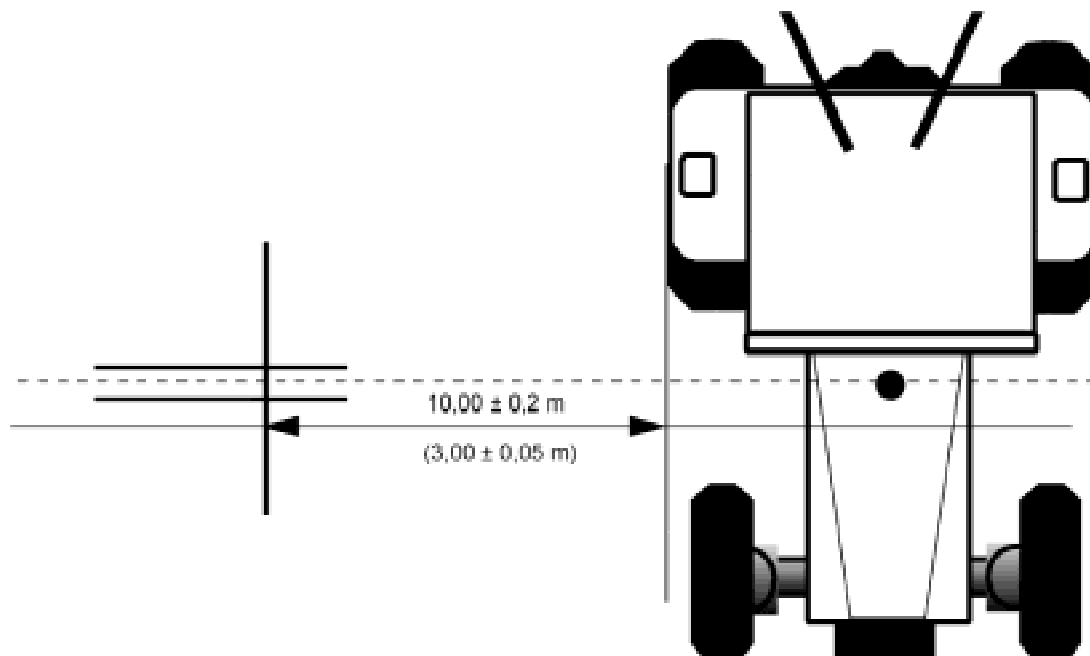
Mynd 2

STAÐSETNING LOFTNETS MED TILLITI TIL DRÁTTARVÉLAR



Hæð

Tvískauta loftnet í stöðu til að mæla lóðréttu geislun



Plan

Tvískauta loftnet í stöðu til að mæla lárétta geislun

7. **IV. viðauki**

7.1. Lið 4.1.1 er breytt sem hér segir:

„Hreyfillinn skal venjulega snúa drifhjólum á föstum hraða sem samsvarar þremur fjórðu hlutum af hámarkshraða ökutækisins nema framleiðandi hafi tæknilega ástæðu til að ákveða annan hraða. Hreyfill ökutækisins verður að bera búinn hæfilegu snúningsátaki. Ef þörf krefur má aftengja drifsköft (til dæmis þegar um er að ræða ökutæki með fleiri en tveimur ásnum) að því tilskildu að þau knýi ekki einingar sem valda truflunum.“

7.2. Lið 5.4.1.4 er breytt sem hér segir:

„5.4.1.4. fyrir lýsingu að framan, annaðhvort:

- $\pm 0,2$ m inni í ökutækinu mælt frá skurðpunkti framrúðu þess og vélarhlífar (C-liður 1. viðbætis við þennan viðauka), eða
- $0,2 \pm 0,2$ m frá miðlínu framáss dráttarvélarinnar mælt í átt að miðju hennar (D-liður 2. viðbætis við þennan viðauka),

hvort gildið sem færir viðmiðunarpunkturinn nær loftnetinu.“

7.3. Nýr liður bætist við og verði svohljóðandi:

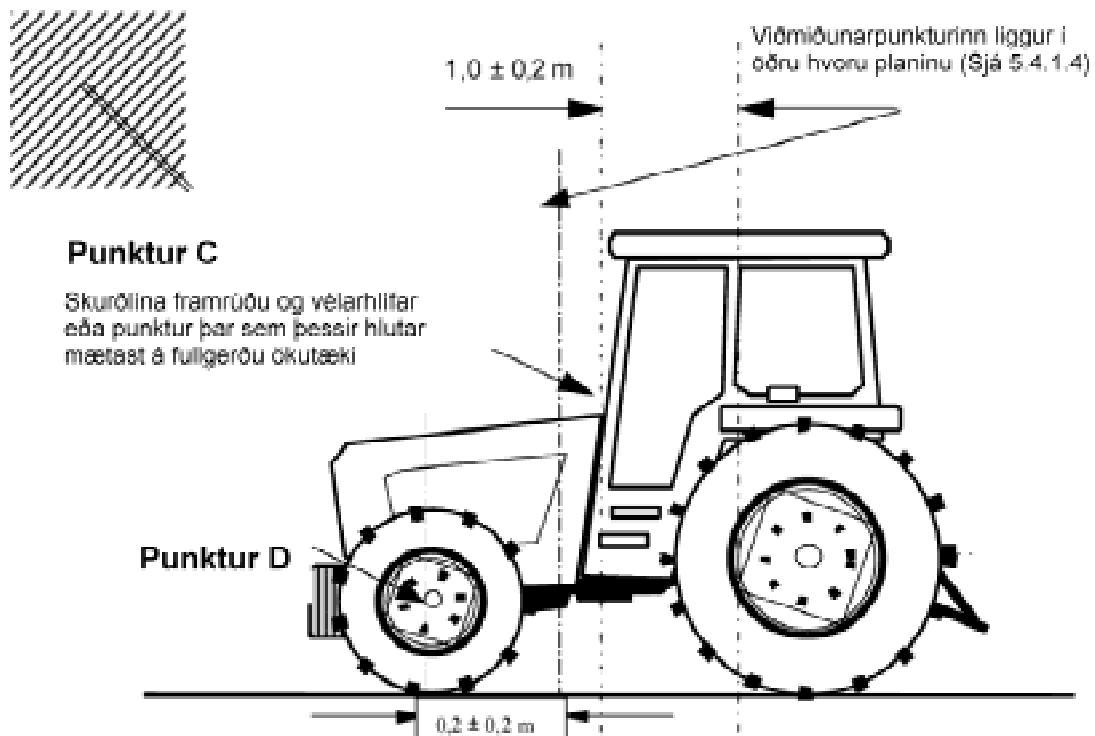
„5.4.1.5. fyrir lýsingu að aftan, annaðhvort:

- $\pm 0,2$ m inni í ökutækinu mælt frá skurðpunkti framrúðu þess og vélarhlífar (C-liður 1. viðbætis við þennan viðauka), eða
- $0,2 \pm 0,2$ m frá miðlínu afturáss dráttarvélarinnar mælt í átt að miðju hennar (D-liður 2. viðbætis við þennan viðauka),

hvort gildið sem færir viðmiðunarpunkturinn nær loftnetinu.“

7.4. Í stað 1. og 2. viðbætis komi eftirfarandi:

„1. viðbætir



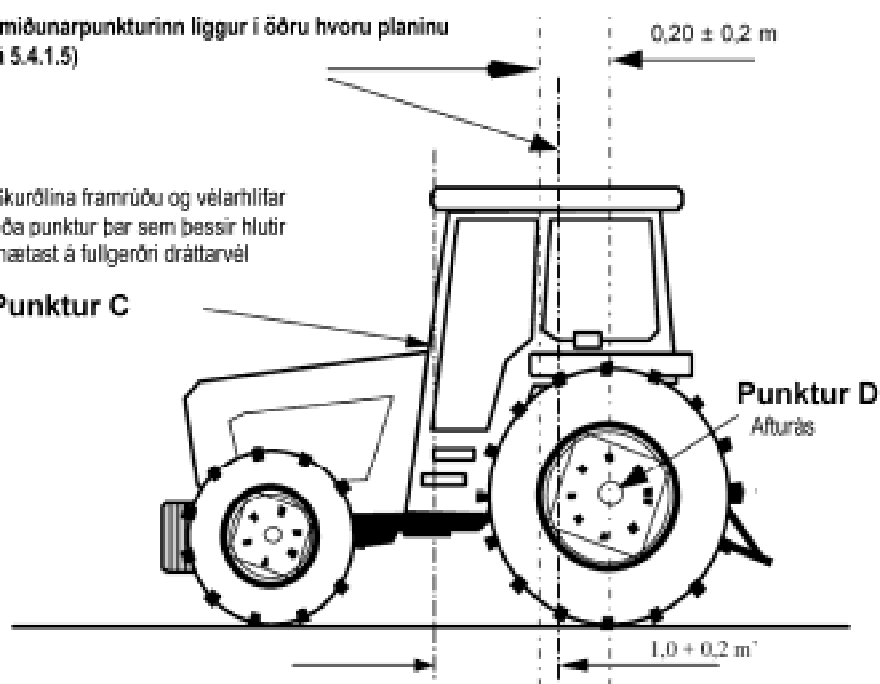
2. viðbætur

Viðmiðunarpunkturinn liggur í öðru hvoru planinu
(Sjá 5.4.1.5)

$0,20 \pm 0,2$ m

Skurðlina framrúðu og vélarhlífar
eða punktur þar sem þessir hlutir
mætast á fullgerðri dráttarvél

Punktur C



7.5. 3. viðbætur falli niður.

7.6. 4. viðbætur verði 3. viðbætur.